

RF POWER TRIODE

SHORT FORM SPECIFICATION

3CX4500F3

YU-108

APPLICATION: Metal-ceramic power triode, with forced-air cooling, 15 kW output power, intended for use as industrial oscillator.

ALKALMAZÁS: Fém-kerámia konstrukciójú, forszírozott léghűtésű trióda ipari nagyfrekvenciás generátorok számára, 15 kW kimenő teljesítménnyel.

HEATING:

FŰTÉS:

U_f 7 V
I_f 78 A

COOLING:

HŰTÉS:

Q 7 m³/min
T_{in} 50°C max

CAPACITANCES:

KAPACITÁSOK:

A-F 0,9 pF
G-F 35 pF
A-G 20 pF

MOUNTING POSITION:

BESZERELÉS:

vertical
függőleges

CHARACTERISTICS:

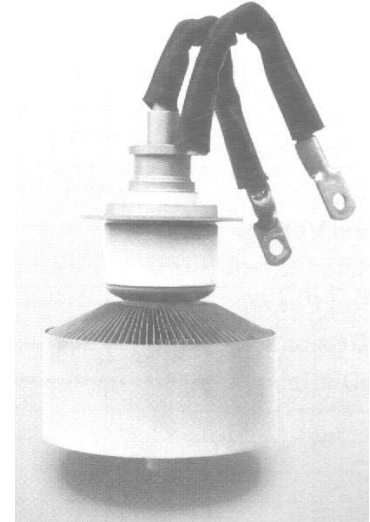
JELLEMZŐK:

S mA/V
μ 22

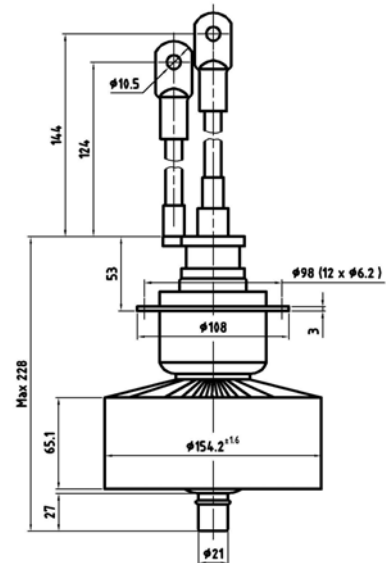
MASS:

TÖMEG:

M= 4,3 kg



OPERATING CONDITIONS:				LIMITING VALUES:	
TIPIKUS BEÁLLÍTÁS:				HATÁR ADATOK:	
Frequency	-	Frekvencia	f 27,1	75	MHz
Anode voltage	-	Anódfeszültség	U _a 8	9	kV
Anode current	-	Anódáram	I _a 2,75	3	A
Anode dissipation	-	Anódveszteség	P _a	0,6	kW
Grid voltage	-	Rácsfeszültség	U _g 705	1000	V
Grid current	-	Rácsáram	I _g 680	800	mA
Grid dissipation	-	Rácsveszteség	P _g 260	300	W
Grid resistor	-	Rácsellenállás	R _g 1,04	10	kohm
Output power	-	RF teljesítmény	P _o 15	-----	kW



TUNGSTEN VACUUM ELECTRONICS

Factory-Üzem: H-2120 Dunakeszi
Rétipálya

Tel: (36)-27-546-570
Fax : (36)-27-546-571

E-mail: Info@tungsten.hu
Web: www.tungsten.hu