

RF POWER TRIODE

SHORT FORM SPECIFICATION

7T84RB

APPLICATION: Metal-ceramic power triode, with forced-air cooling, 4 kW output power, intended for use as industrial oscillator.

ALKALMAZÁS: Fém-kerámia konstrukciójú, forszírozott léghűtésű trióda ipari nagyfrekvenciás generátorok számára, 4 kW kimenő teljesítménnyel.

HEATING:

FÜTÉS:

U_f 6,3 V
I_f 22 A

COOLING:

HÜTÉS:

Q 3,5 m³/min
T_{in} 45°C max

CAPACITANCES:

KAPACITÁSOK:

A-F 0,4 pF
G-F 12 pF
A-G 12 pF

MOUNTING POSITION:

BESZERELÉS:

Vertical
Függőleges

CHARACTERISTICS:

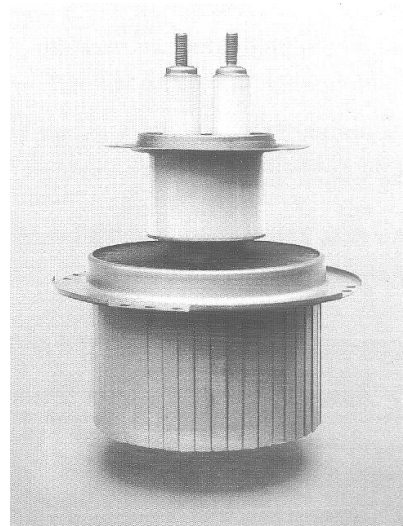
JELLEMZŐK:

S 4,5 mA/V
μ 17

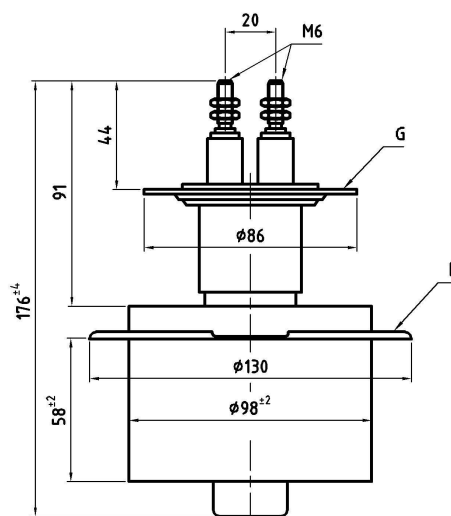
MASS:

TÖMEG:

M 1 kg



OPERATING CONDITIONS:				LIMITING VALUES:	
TIPIKUS BEÁLLÍTÁS:				HATÁR ADATOK:	
Frequency	-	Frekvencia	f 27,1	110	MHz
Anode voltage	-	Anódfeszültség	U _a 6,5	7	kV
Anode current	-	Anódáram	I _a 0,75	0,8	A
Anode dissipation	-	Anódvesztesség	P _a 1,2	1,5	kW
Grid voltage	-	Rácsfeszültség	U _g 820	1500	V
Grid current	-	Rácsáram	I _g 150	200	mA
Grid dissipation	-	Rácsvesztesség	P _g 45	70	W
Grid resistor	-	Rácsellenállás	R _g 6	10	kohm
Output power	-	RF teljesítmény	P _o 3,8	-----	kW



TUNGSTEN VACUUM ELECTRONICS

Factory-Üzem: H-2120 Dunakeszi
Rétipálya

Tel: (36)-27-546-570
Fax : (36)-27-546-571

E-mail: Info@tungsten.hu
Web: www.tungsten.hu