

INDUSTRIAL MAGNETRON

SHORT FORM SPECIFICATION

CWM10S

APPLICATION: Metal-ceramic construction magnetron, with integral water and aircooling.
10 kW microwave power, 2420-2480 MHz.

ALKALMAZÁS: Fém-kerámia konstrukciójú, forszirozott víz- és léghűtésű folytonos üzemi magnetron 10 kW mikrohullámú teljesítménnyel a 2420-2480 MHz frekvencia sávban.

| HEATING: FŰTÉS: | ThW | |
|----------------------------------|------------|-----|
| Uf(start) | 9,5 | V |
| If(start) | 55 | A |
| Uf(operating) | 8 | V |
| If(operating) | 36 | A |
| t (waiting) | 10 | Sec |

MAGNETSYSTEM :

MÁGNES RENDSZER:

electromagnet
elektromágnes

COOLING:

HŰTÉS:

anode:water
Q = 9,5 l/min
Ta max= 50 C
RF output:air
Q min=500 l/min
Katode: air
Q = 260 l/min

MOUNTING POSITION:

BESZERELÉS:

vertical
függőleges

MASS:

TÖMEG:

M = 1,6 kg

OPERATING CONDITIONS:

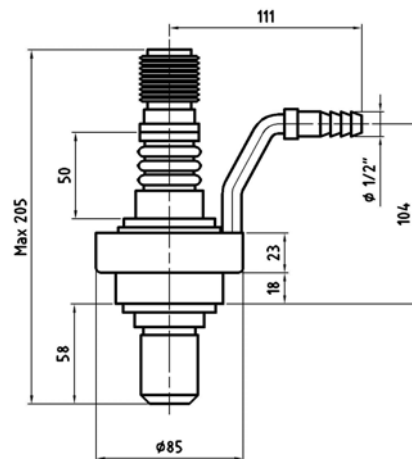
TIPIKUS BEÁLLÍTÁS:

| | |
|------|-------------|
| Ua | 12 |
| Ia | 1,25 |
| WSVR | 1,5 |
| Pout | 10,2 |
| F | 2,425-2,475 |
| Ig | 3,2 |

LIMITING VALUES:

HATÁR ADATOK:

| | |
|------|-----|
| 12,5 | kV |
| 1,4 | A |
| 2,5 | |
| 12 | kW |
| --- | GHz |
| --- | A |



TUNGSTEN VACUUM ELECTRONICS

Factory-Üzem: H-2120 Dunakeszi
Rétipálya

Tel/Fax : (36)-27-546-570
Tel/Fax : (36)-27-546-571

E-mail: Info@tungsten.hu
Web: www.tungsten.hu