

INDUSTRIAL MAGNETRON

SHORT FORM SPECIFICATION

CWM15S

APPLICATION: Metal-ceramic construction magnetron, with integral water and aircooling.
15 kW microwave power, 2425-2475 MHz

ALKALMAZÁS: Fém-kerámia konstrukciójú, forszírozott víz- és léghűtésű folytonos üzemi magnetron 15 kW mikrohullámú teljesítménnyel a 2425-2475 MHz frekvencia sávban.

HEATING: FŰTÉS:	ThW	
Uf(start)	10	V
If(start)	50	A
Uf(operating)	8	V
If(operating)	36	A
t (waiting)	10	Sec

MAGNETSYSTEM :

MÁGNES RENDSZER:

electromagnet
elektromágnes

COOLING:

HŰTÉS:

anode:water
Q = 9,5 l/min
Ta max= 50 C
RF output:air
Q min=520 l/min
Katode: air
Q = 360 l/min

MOUNTING POSITION:

BESZERELÉS:

vertical
függőleges

MASS:

TÖMEG:

M = 1,6 kg

OPERATING CONDITIONS:

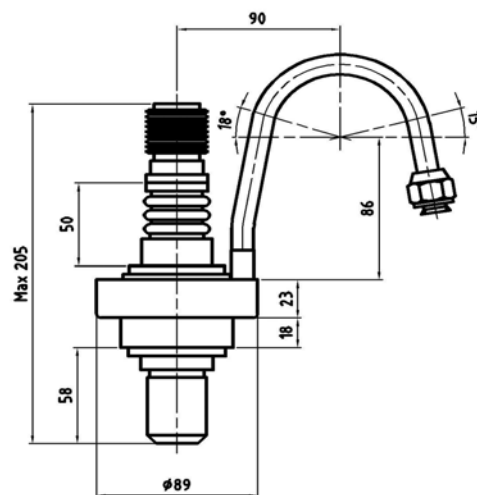
TIPIKUS BEÁLLÍTÁS:

Ua	12
Ia	1,8
WSVR	1,5
Pout	15
F	2,425-2,475
Ig	3,6

LIMITING VALUES:

HATÁR ADATOK:

13	kV
2	A
2,5	
16	kW
---	GHz
---	A



TUNGSTEN VACUUM ELECTRONICS

Factory-Üzem: H-2120 Dunakeszi
Rétipálya

Tel : (36)-27-546 570
Fax: (36)-27-546 571

E-mail: Info@tungsten.hu
Web: www.tungsten.hu