

# INDUSTRIAL MAGNETRON

SHORT FORM SPECIFICATION

# CWM75L

**APPLICATION:** Metal-ceramic construction magnetron, with integral water and aircooling.  
**75 kW microwave power, 885-925 MHz.**

**ALKALMAZÁS:** Fém-kerámia konstrukciójú, forszirozott víz- és léghűtésű folytonos üzemi magnetron 75 kW mikrohullámú teljesítménnyel a 885-925 MHz frekvencia sávban

<b>HEATING:</b> <b>FŰTÉS:</b>	<b>ThW</b>	
Uf(start)	12,6	V
If(start)	112	A
Uf(operating)	9,5	V
If(operating)	85	A
t (waiting)	180	Sec



## **MAGNETSYSTEM :**

### **MÁGNES RENDSZER:**

electromagnet  
elektromágnes

## **COOLING:**

### **HŰTÉS:**

anode:water  
Q = 22,6 l/min  
Ta max= 50 C  
RF output:air  
Q min=540 l/min  
Katode: air  
Q = 410 l/min

## **MOUNTING POSITION:**

### **BESZERELÉS:**

vertical  
függőleges

## **MASS:**

### **TÖMEG:**

M = 6,8 kg

## **OPERATING CONDITIONS:**

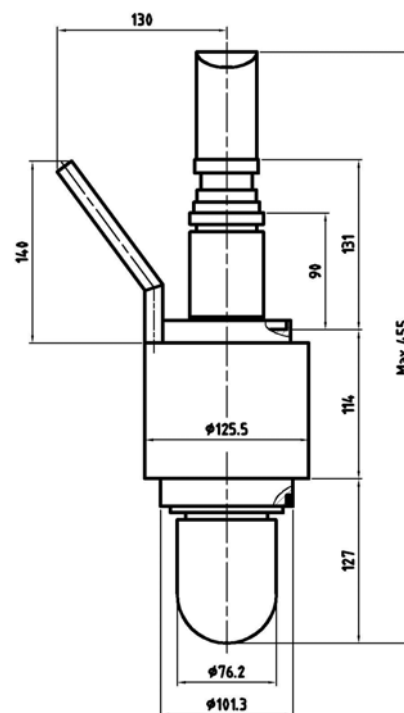
### **TIPIKUS BEÁLLÍTÁS:**

Ua	17
Ia	5
WSVR	1,1
Pout	75
F	886-925

## **LIMITING VALUES:**

### **HATÁR ADATOK:**

18	kV
6	A
3	
80	kW
---	GHz



## **TUNGSTEN VACUUM ELECTRONICS**

Factory-Üzem: H-2120 Dunakeszi  
Rétipálya

Tel: (36)-27-546-570  
Fax: (36)-27-546-571

E-mail: [Info@tungsten.hu](mailto:Info@tungsten.hu)  
Web: [www.tungsten.hu](http://www.tungsten.hu)