

# RF POWER TRIODE

SHORT FORM SPECIFICATION

# TH5-6

**APPLICATION:** Metal-ceramic power triode, with integral forced-air cooling, 5 kW output power, intended for use as industrial oscillator.

**ALKALMAZÁS:** Fém-kerámia konstrukciójú, forszírozott léghűtésű trióda ipari nagyfrekvenciás generátorok számára, 5 kW kimenő teljesítménnyel

**HEATING:**

**FŰTÉS:**

U<sub>f</sub> 7,5 V  
I<sub>f</sub> 51,5 A

**COOLING:**

**HŰTÉS:**

Q 1,2 m<sup>3</sup>/min  
T<sub>out</sub> 80°C max

**CAPACITANCES:**

**KAPACITÁSOK:**

A-F 0,9 pF  
G-F 35 pF  
A-G 20 pF

**MOUNTING POSITION:**

**BESZERELÉS:**

vertical  
függőleges

**CHARACTERISTICS:**

**JELLEMZŐK:**

S 35 mA/V  
μ 24

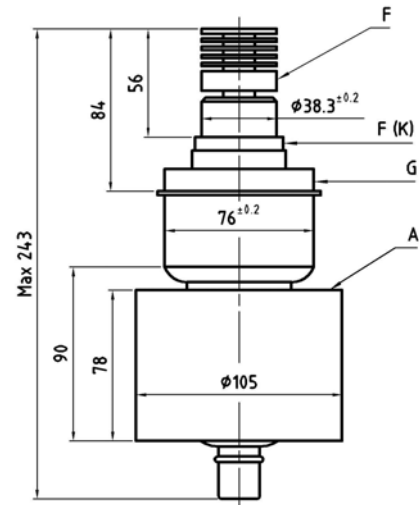
**MASS:**

**TÖMEG:**

M 2,8 kg



<b>OPERATING CONDITIONS:</b>				<b>LIMITING VALUES:</b>	
<b>TIPIKUS BEÁLLÍTÁS:</b>				<b>HATÁR ADATOK:</b>	
Frequency	-	Frekvencia	f 27,1	110	MHz
Anode voltage	-	Anódfeszültség	U <sub>a</sub> 6	6	kV
Anode current	-	Anódáram	I <sub>a</sub> 2,1	2,5	A
Anode dissipation	-	Anódvesztesség	P <sub>a</sub> 2,5	4	kW
Grid voltage	-	Rácsfeszültség	U <sub>g</sub> 500	1000	V
Grid current	-	Rácsáram	I <sub>g</sub> 180	400	mA
Grid dissipation	-	Rácsvesztesség	P <sub>g</sub> 100	150	W
Grid resistor	-	Rácsellenállás	R <sub>g</sub> 0,5	10	kohm
Feedback ratio	-	Visszacsatolás	k 9,0	-----	%
Output power	-	RF teljesítmény	P <sub>o</sub> 5,6	-----	kW



## TUNGSTEN VACUUM ELECTRONICS

Factory-Üzem: H-2120 Dunakeszi  
Rétipálya

Tel: (36)-27-546-570  
Fax: (36)-27-546-571

Fax: [Info@tungsten.hu](mailto:Info@tungsten.hu)  
E-mail: [www.tungsten.hu](http://www.tungsten.hu)