

# RF POWER TRIODE

SHORT FORM SPECIFICATION

# YD 1175FL

## 8952

**APPLICATION:** Metal-ceramic power triode, with forced-air cooling, 26 kW output power, intended for use as industrial oscillator.

**ALKALMAZÁS:** Fém-kerámia konstrukciójú, forszírozott léghűtésű trióda ipari nagyfrekvenciás generátorok számára, 26 kW kimenő teljesítménnyel

**HEATING:**

**FŰTÉS:**

U<sub>f</sub> 5,8 V  
I<sub>f</sub> 130 A

**COOLING:**

**HŰTÉS:**

Q 11 m<sup>3</sup>/min  
T<sub>out</sub> 94°C max

**CAPACITANCES:**

**KAPACITÁSOK:**

A-F 0,4 pF  
G-F 47 pF  
A-G 17 pF

**MOUNTING POSITION:**

**BESZERELÉS:**

vertical  
függőleges

**CHARACTERISTICS:**

**JELLEMZŐK:**

S 35 mA/V  
μ 45

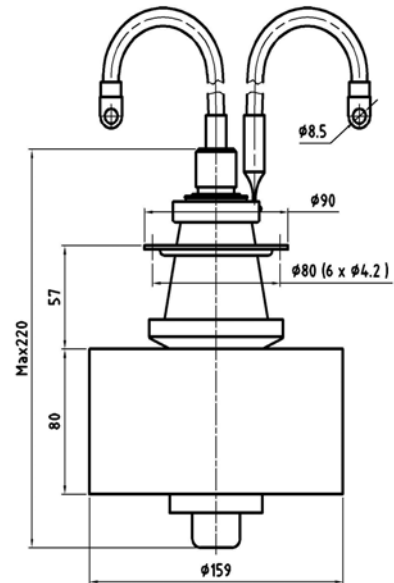
**MASS:**

**TÖMEG:**

M 7,5 kg



<b>OPERATING CONDITIONS:</b>				<b>LIMITING VALUES:</b>	
<b>TIPIKUS BEÁLLÍTÁS:</b>				<b>HATÁR ADATOK:</b>	
Frequency	-	Frekvencia	f 27,1	120	MHz
Anode voltage	-	Anódfeszültség	U <sub>a</sub> 10	12	kV
Anode current	-	Anódáram	I <sub>a</sub> 3,4	4,0	A
Anode dissipation	-	Anódveszteség	P <sub>a</sub> 6,8	10	kW
Grid voltage	-	Rácsfeszültség	U <sub>g</sub> 500	1500	V
Grid current	-	Rácsáram	I <sub>g</sub> 900	1100	mA
Grid dissipation	-	Rácsveszteség	P <sub>g</sub> 240	350	W
Grid resistor	-	Rácsellenállás	R <sub>g</sub> 0,5	10	kohm
Feedback ratio	-	Visszacsatolás	k 9,0	-----	%
Output power	-	RF teljesítmény	P <sub>o</sub> 27	-----	kW



## TUNGSTEN VACUUM ELECTRONICS

Factory-Üzem: H-2120 Dunakeszi  
Rétipálya

Tel : (36)-27-546 570  
Fax: (36)-27-546 571

E-mail: [Info@tungsten.hu](mailto:Info@tungsten.hu)  
Web: [www.tungsten.hu](http://www.tungsten.hu)